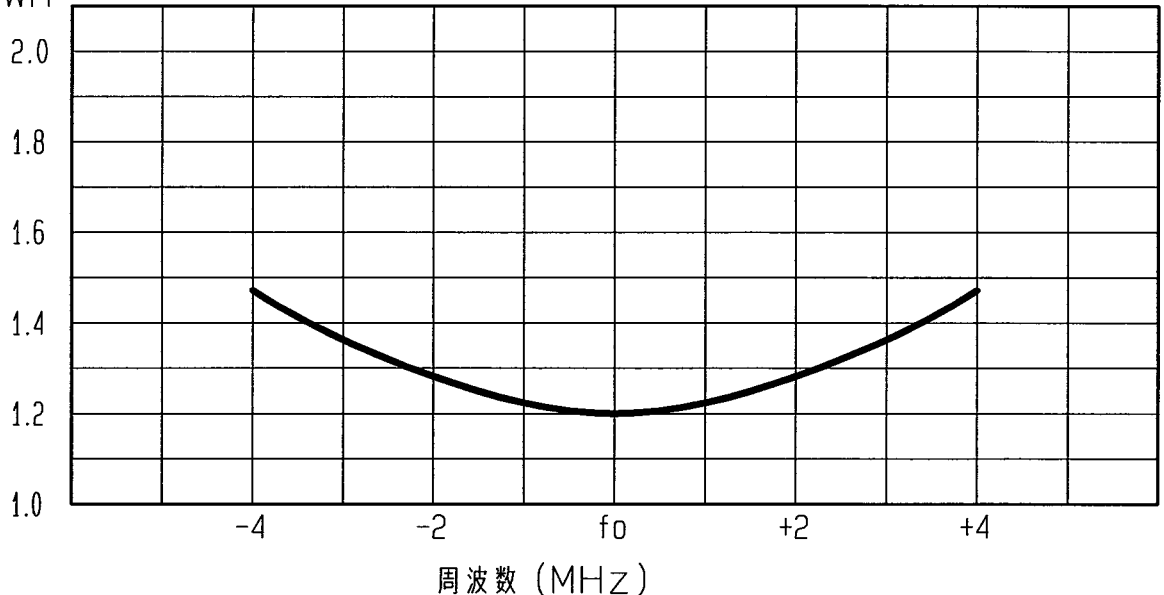


アンテナ仕様書

	仕様項目	仕様内容
1	型式	容量接地型 $\lambda/4$ ホイップアンテナ
2	型名	GB-450B-09
3	用途	移動局車載用
4	使用周波数	330~470MHz内の-指定周波数
5	入力インピーダンス	公称 50 Ω
6	VSWR	中心周波数にて2.0以下
7	絶対利得	公称 2.15 dB
8	指向性	垂直偏波 水平面内公称無指向性
9	絶縁抵抗	給電点にて乾燥時 DC500Vにて500M Ω 以上
10	耐電圧	給電点にて乾燥時 AC1000V1分間加え異常ないこと
11	給電部接栓	アタッチメントコネクタ
12	給電ケーブル	5D-2V 5m
13	質量	約 0.55kg
14	取付方法	ガター取付
15	取付場所	ルーフサイド
付属品 取扱説明書 1部 十字穴付なべ小ねじM5×15 2個 コードホルダー 3個 補助板 1個		

■ 周波数特性<例>

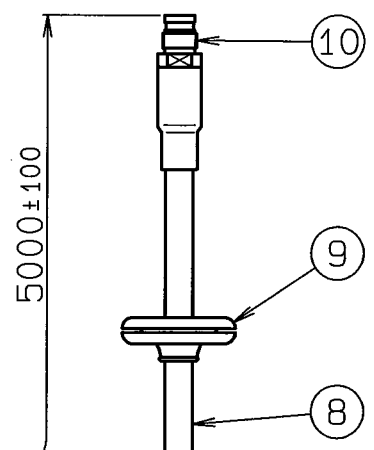
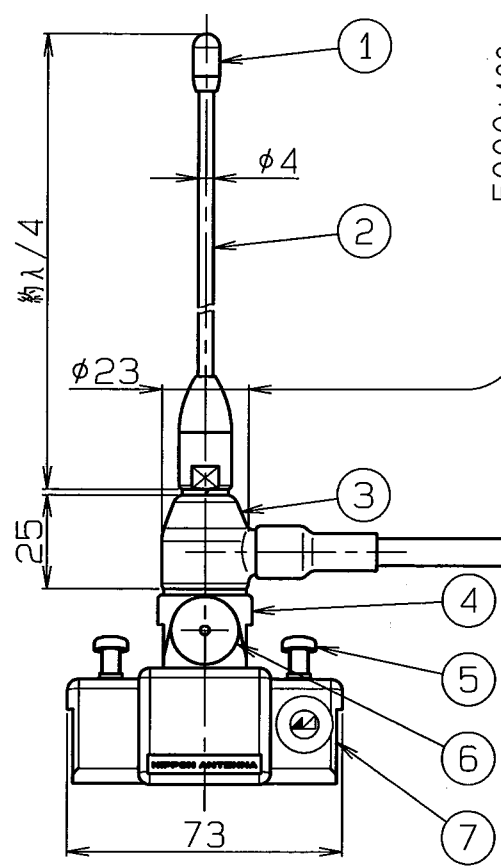
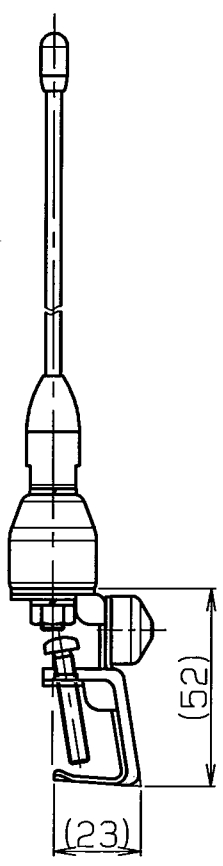
VSWR



型名	GB-450B-09		図番	M4-G006-M00
担当	検図	承認	日本アンテナ株式会社	
小島 H20.7.24	矢野 H20.7.24	奥川 H20.7.24		

1 2 3 4 5 6

許容公差 RANGE	許容公差の区分 COMMON TOLERANCE		
≦ 10	±0.1	±0.2	±0.4
≦ 25	±0.15	±0.3	±0.6
≦ 80	±0.25	±0.5	±1.0
≦ 250	±0.4	±0.8	±1.5
≦ 1000	±1.0	±2.0	±6.0



10	アタッチメントコネクタ	1			
9	グロメット	1	EPDM		黒
8	5D-2V	1			黒
7	ガーターブラケット	1	SUS		
6	ボルトキャップ	1	POM		黒
5	十字穴付なべ小ねじM5×30	2	SUS		
4	L型金具S	1	SUS		
3	給電部	1	PP他		黒
2	エレメント	1	SUS		
1	トップ	1	EPDM		黒

△	△	△	△	△	△	△	△	△	
ITEM	DESCRIPTION	QUANTITY	MATERIAL	TREATMENT	PART DRAWING No.	備考			
SCALE	DESIGNED	DRAWN	INSPECTED	APPROVED					
R 1:2	担 小島	製 小島	検 岡	承 奥川					
	当 H20.10.27	図 H20.10.27	図 H20.10.27	認 H20.10.27					
単 位	質 量	品 名 DESCRIPTION							
DIM m・m	MASS	400MHz帯車載用ガーター-取付型アンテナ							
MICRO CADAM		名 GB-450B-09 外観図							
日本アンテナ株式会社		図 番号 DRAWING No.							
NIPPON ANTENNA CO., LTD.		M4-G006-H01							
符号	日付	変更記事	担当	承認					
SYM	DATE	REVISION RECORD	DESIGNER	APPROVED					